

SPI[®]VARIOtemp & SPI[®]VARIOflex.

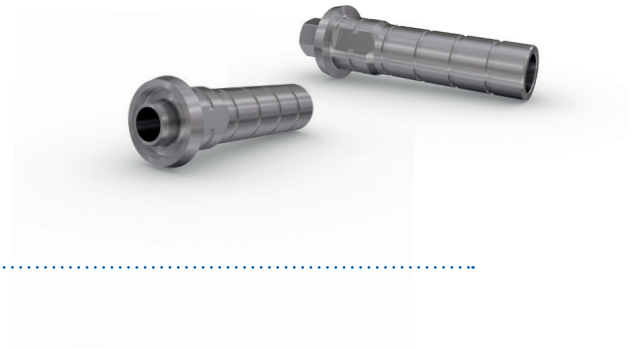
NATÜRLICH VON THOMMEN MEDICAL.



VIELFÄLTIG.

PROTHETISCHE VIELFALT NEU ERLEBEN

Temporäre und definitive prothetische Versorgung jetzt noch einfacher! Das neue Thommen Abutment für mehr Flexibilität bei der Wahl und Gestaltung prothetischer Versorgung.



VORTEILE AUF EINEN BLICK

- Flexible Materialauswahl
- Prothetische Vielfalt mit einem Design
- Versorgung tiefer gesetzter Implantate
- Temporäre & definitive Versorgung

VARIOflex und VARIOtemp bringt die Vielfalt klinischer Anforderungen mit einem Abutment Typ auf den Punkt. Die Abutmentlänge lässt sich individuell an die klinische Situation und die materialspezifischen Anforderungen anpassen. Das Abutment wurde speziell für Restaurationen mit Kunststoff, Presskeramik und Nichtedelmetalllegierungen entwickelt.

Temporär oder definitiv, mit VARIOtemp oder VARIOflex im Set wird die Umsetzung prothetischer Arbeiten noch einfacher.

VARIOtemp & VARIOflex im Vergleich

VARIOtemp FÜR TEMPORÄRE VERSORGUNGEN

Kunststoff



Verschraubt/zementiert

Direkt verblendet/individ. Aufbau

Materialien:
Abutment: Titan
Schraube für Modellierung: Rostfreier Stahl

VARIOflex FÜR DEFINITIVE VERSORGUNGEN

NEM/Presskeramik



Verschraubt/zementiert

Monolith. Krone/VMK
Indiv. Aufbau/Vollkeramik Krone

Materialien:
Abutment: Titan
Abutment Schraube: Titan Legierung
Ausbrennbare Kunststoffkappe: POM

Ab Dezember 2015 stehen die elektronischen Gebrauchsanweisungen unter www.online-ifu.com/THM61121 für VARIOtemp und für VARIOflex unter www.online-ifu.com/THM61119 zur Verfügung.

VARIOtemp und VARIOflex ersetzen das Temporary sowie das VARIOeco Abutment ab Anfang 2016.

HEADQUARTERS

Thommen Medical AG
Neckarsulmstrasse 28
2540 Grenchen | Schweiz
Tel. +41 61 965 90 20
Fax +41 61 965 90 21
info@thommenmedical.com

VERTRIEBSGESELLSCHAFTEN

BENELUX

Thommen Medical Benelux B.V.
Dierenriem 1
3738 TP Maartensdijk | Niederlande
Tel. +31 30 68 68 468
Info.benelux@thommenmedical.nl

CHINA

Shanghai Yujing Trading Co., Ltd.
Room G | Floor 15th | Plaza JiaFa | No.1
Lane 129 | DaTian Road | JingAn District
Shanghai | China
Tel. +86 21 62723077
Fax +86 21 62175264

DEUTSCHLAND

Thommen Medical Deutschland GmbH
Am Rathaus 2
79576 Weil am Rhein | Deutschland
Tel. +49 7621 422 58 30
Fax +49 7621 422 58 41
info@thommenmedical.de

FINNLAND

Vector Laboratories Oy
Engelinaukio 8 B
00150 Helsinki | Finnland
Tel. +358 400 940 700
labs@vektor.fi

FRANKREICH

Thommen Medical France
10 avenue Gabriel Pierné
77680 Roissy-en-Brie | Frankreich
Tel. +33 1 83 64 06 35
Fax +33 3 89 33 52 53
infos@thommenmedical.fr

HONGKONG

Shengyuan (Hong Kong) Int. Trade Co. Ltd.
Level 13, 68 Yee Wo Street
Causeway Bay | Hongkong
Tel. +852 530 876 41

ITALIEN

Dental Trey S.r.l.
Via Partisani, 3
47016 Fiumana | Predappio (FC) | Italien
Tel. +39 0543 929111
Fax +39 0543 940659
implantologia@dental Trey.it
www.dental Trey.it

JAPAN

J. Morita Corporation
3-33-18, Tarumi-cho
Suita | Osaka 564-8650 | Japan
Tel. +81 6 6384 6921
Fax +81 6 6384 6746
www.morita.com

KROATIEN

Futura Dental d.o.o.
Kralja Zvonimira 108
10 000 Zagreb | Kroatien
Tel. +385 91 6814 860
info@futura-dental.hr
www.futura-dental.hr

LITAUEN/LETTLAND

LT projects, UAB
Šiaurės prospektas 5B | Kaunas
Litauen LT-49191
Tel. +370 68 700048
Mobile +370 65 771550
info@fordentist.lt
www.fordentist.lt

NAHER OSTEN

Star Science International GmbH
Jupiterstrasse 57
3015 Bern | Schweiz
Tel. +41 31 941 07 31
Fax +41 31 941 07 33
star.science@bluwin.ch

NORWEGEN

Novus Dental AS
Johannes Bruns gate 5
0452 Oslo | Norwegen
Tel. +47 951 07 007
post@novusdental.no
www.novusdental.no

ÖSTERREICH

Thommen Medical Austria GmbH
Mühlgasse 3
2322 Zwölfaxing | Österreich
Tel. +43 660 2011953
info@thommenmedical.at

POLEN

C.WITT DENTAL Sp. z o. o.
Ul. Granitowa 10
87-100 Toruń | NIP 951-15-08-371 | Polen
Tel. +48 56 623 61 23
biuro@cwittdental.pl
www.cwittdental.pl

RUSSISCHE FÖDERATION

CIS - JSC Geosoft
Build. 14, Ap. 16, 3-ya Mytishchinskaya ul.
Moscow, 129626 | Russian Federation
Tel. +7 495 663 22 11
thommenmedical@geosoft.ru

SCHWEIZ

Thommen Medical AG
Neckarsulmstrasse 28
2540 Grenchen | Schweiz
Tel. +41 32 644 30 20
Fax +41 32 644 30 25
info@thommenmedical.ch

SINGAPUR

FONDACO Pte Ltd
7 Kaki Bukit Road 1, #03-06
Eunos Techno Link
Singapur 415937 | Singapur
Tel. +65 6392 2806
Fax +65 6392 1296
fondaco@fondacosg.com

SPANIEN/PORTUGAL

Thommen Medical Ibérica
C/ Los quintos n 1
03350 Cox (Alicante) | Spanien
Tel. +34 96 536 10 20
Mobile +34 606 99 78 34
info@thommeniberica.com

SÜDKOREA

KMbio
02 Ho, 129, Dongseo-daero
Seobuk-gu, Cheonan-si
Chungcheonnam-do
Republic of Korea
Tel. +82 070 3141 2875
kmbio149@naver.com

TAIWAN

En-Jye International Co., Ltd.
No. 18 | Lane 177 | Sec 3 | Chengde Rd.
Taipei, 103 Taiwan
Tel. +886 2 2585 1669
Fax +886 2 2585 0892
enjye168@gmail.com

TSCHECHIEN

C. Witt Dental spol. s r.o.
Cihlářská 643/19
602 00 Brno
Tel. +420 739 043 449
helena.novak@cwittdental.cz

TÜRKEI

Bioport Biyolojik Maddeler A.Ş.
Büyükdere cd. Subay evleri 9.Blok D1 Esentepe
Şişli 34394 İstanbul | Türkei
Tel. +90 212 2727577
Fax +90 212 2727628
info@bioport.com.tr
www.bioport.com.tr

USA/KANADA

Thommen Medical USA L.L.C.
1375 Euclid Avenue | Suite 450
Cleveland OH 44115 | USA
Tel. +1 866 319 9800 (toll free)
Fax +1 216 583 9801
info.us@thommenmedical.com
orders.us@thommenmedical.com