

Thommen Medical

Restaurative Lösungen

Kurzleitfaden





Thommen Medical Konfigurator



Der restaurative Unterschied

Wir bei Thommen Medical verstehen, dass jeder Zahnarzt einzigartig ist, und genauso individuell sind die Bedürfnisse des einzelnen Patienten. Daher eignet sich unser umfassendes restauratives Portfolio für ein breites Spektrum an Fällen, von einfach bis höchst komplex.

Erleben Sie mit Thommen Medical die ganze Vielfalt der Möglichkeiten, garantierte Qualität und das Versprechen patientenorientierter Versorgung. Ihre Suche nach den ultimativen restaurativen Lösungen beginnt und endet hier.

Wählen Sie die Komponenten für Ihren nächsten Fall online aus. Scannen Sie den QR-Code oder laden Sie die Thommen Medical Konfigurator-App aus dem App Store oder bei Google Play herunter.



Sicher

Bewährte Zuverlässigkeit und Präzision

- ✓ **Jahrzehntelanger klinischer Erfolg:** Verlassen Sie sich auf die EVERGUARD® Verbindung mit einer Erfolgsgeschichte von fast vier Jahrzehnten klinischer Erfahrung
- ✓ **Schweizer Präzision:** Erzielen Sie präzise Abformungen und stabile Restaurationen mit Produkten von Schweizer Handwerkskunst
- ✓ **Wissenschaftsbasierte Lösungen:** Profitieren Sie von einer Produktentwicklung auf der Grundlage wissenschaftlicher Erkenntnisse für dauerhaften restaurativen Erfolg



Einfach

Ein einfaches und wirtschaftliches System, ganz auf Ihre Bedürfnisse zugeschnitten

- ✓ **Einheitliches Design für Verbindung und Schraubendrehergeometrie:** Minimieren Sie Verwirrungen und vereinfachen Sie Prozesse mit einem einheitlichen Verbindungs- und Schraubendreherdesign
- ✓ **Zwei Abutmentschrauben:** Verbessern Sie die Effizienz mit nur zwei Abutmentschraubengrößen – für weniger Komplexität
- ✓ **Zeit- und Kosteneinsparungen:** Sparen Sie Zeit und steigern Sie das Ertragspotenzial Ihrer Praxis dank optimiertem Systemdesign



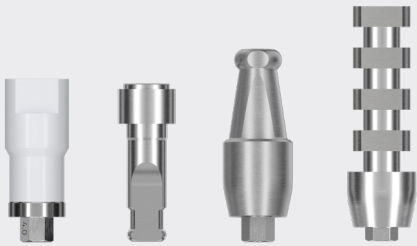
Ästhetisch

Erhöhte Ästhetik für zufriedene Patienten

- ✓ **Kleiner Abutmentschraubenkanal:** Optimieren Sie die Schönheit verschraubter Restaurationen mit dem kleinsten Abutmentschraubenkanal am Markt
- ✓ **Designfreiheit:** Geniessen Sie dank innovativer Technik höchste Flexibilität bei der prothetischen Versorgung
- ✓ **Stabilität:** Profitieren Sie bei Restaurationen von hoher Stabilität aufgrund des erweiterten Raums für Material

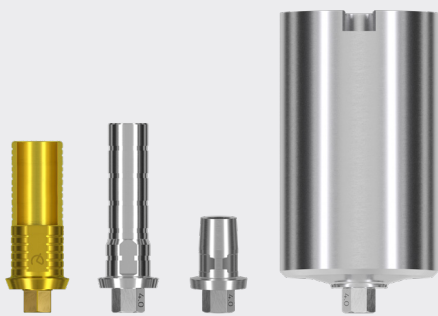
Kurzüberblick

Versorgungslösungen



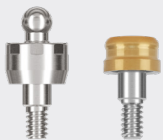
Abformkappen und Analoge

Für höchste Präzision und Genauigkeit bei der Übertragung der Implantat- und Abutmentposition



Kronen und Brücken

Ein breites Spektrum an Abutments sorgt für Flexibilität bei der Versorgung



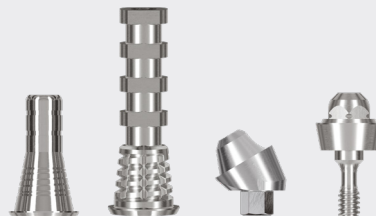
Herausnehmbare Full-Arch-Versorgungen

Flexible Optionen für abnehmbare Prothesen



Weichgewebemanagement

Vorgefertigte und anpassbare Optionen für ein breites Spektrum klinischer Situationen

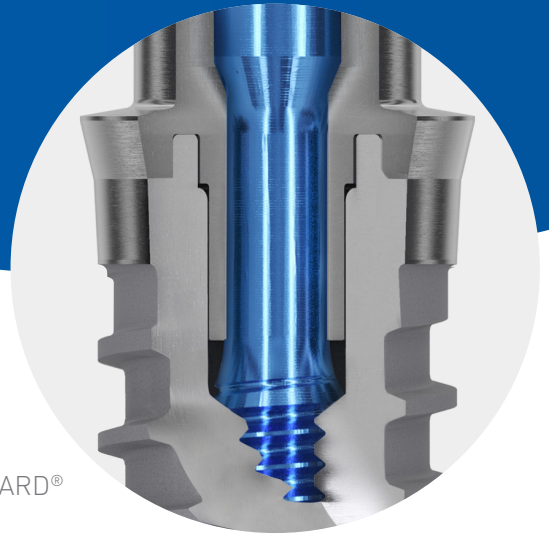


Festsitzende Full-Arch-Versorgungen

Langlebige stabile Lösungen für zahnlose Patienten



Ein bewährtes Verbindungsdesign



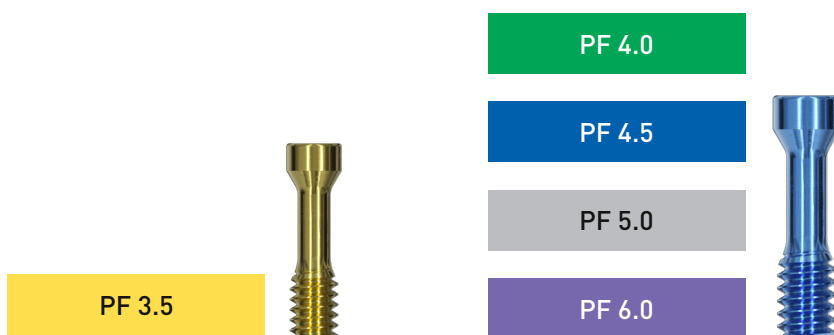
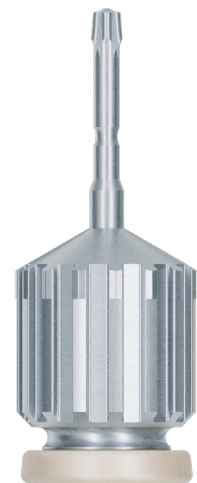
Alle Implantate von Thommen Medical nutzen das bewährte EVERGUARD® Implantat-Abutment-Verbindungsdesign. Dies gewährleistet, dass **alle restaurativen Lösungen mit allen Implantaten kompatibel sind.**

Die EVERGUARD® Verbindung wird mit höchster Präzision gefertigt und erlaubt eine **äusserst präzise Übertragung der Implantatposition auf das Mastermodell.** Bei Einzelzahnversorgungen bietet der **Innensechskant** der Verbindung präzisen rotatorischen Halt und Stabilität.

Das besondere Merkmal der EVERGUARD® Verbindung ist der **Stabilisierungsring an der Implantatplattform.** Er zentriert das Abutment auf dem Implantat und absorbiert effektiv die meisten der lateralen Kaukräfte.

Thommen Medical Implantate sind dafür ausgelegt, hohen okklusalen Kaukräften zu widerstehen. Das intelligente Design der **Abutmentschraube** erlaubt stärkere Implantat- und Abutmentwände, die **das Implantat vor mechanischer Überlastung schützen.** Eine Sollbruchstelle an der Schraube verhindert im Falle hoher Krafteinwirkung das Brechen des Implantats.

Die Abutmentschraube ist besonders klein und daher **für sehr ästhetische Ergebnisse optimiert.** Zwei Schraubengrößen sind für die Kompatibilität mit verschiedenen Plattformgrößen erhältlich. Das gesamte Thommen Medical System nutzt nur **eine einzige Schraubendrehergeometrie.** Restaurative Lösungen sind so zu wählen, dass sie zum Plattfordurchmesser des Implantats passen.



Einheilkappen und Gingivaformer

Für flexibles Weichgewebemanagement bei der frühen Einheilung

Einheilkappen und Gingivaformer spielen eine entscheidende Rolle bei der Implantatversorgung. Auf Implantate aufgesetzt, **unterstützen Einheilkappen die Weichgewebeheilung** vor der endgültigen Versorgung, während **Gingivaformer bei der Formung des Weichgewebes um die Implantate helfen**. Während des gesamten Einheilprozesses müssen beide vor Belastung und Okklusion geschützt werden.



Einheilkappe

In jeder Implantatpackung enthalten



Einheilkappe SE (Smooth Edge)

Sanft gerundete Kanten erlauben eine bessere Lappenadaption, insbesondere bei Biotypen mit dünnem Zahnfleisch



Gingivaformer

Erlaubt die Formung des periimplantären Weichgewebes bei allen Plattformen. In verschiedenen Höhen erhältlich (2.0/3.2/4.5/5.7/7.0 mm)



Gingivaformer schmal

Für ein zweistufiges Verfahren in Kombination mit dem Gingivaformer für alle Plattformen. In verschiedenen Höhen erhältlich (2.0/3.2/4.5/5.7/7.0 mm)



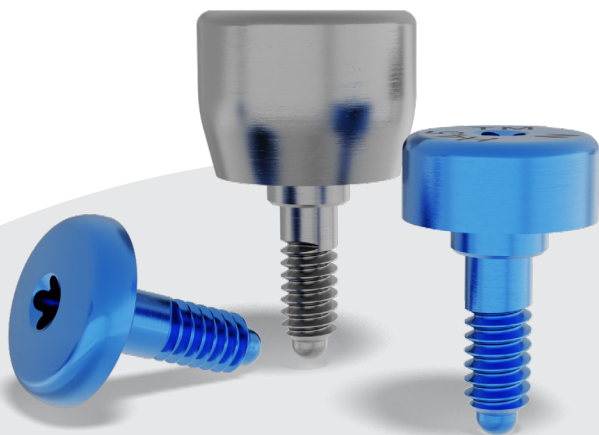
Gingivaformer+

Nur erhältlich für PF 3.5. Eignet sich mit seinem grösseren Durchmesser für den zahnlosen und teilweise zahnlosen Kiefer. Erhältlich in zwei Höhen (2.0/3.2 mm)



Gingivaformer, anpassbar

Siehe Seite 12 für weitere Informationen



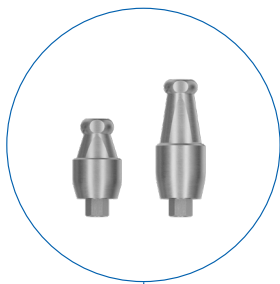
Abformkappen

Für eine präzise Abformung der Implantatposition

Abformkappen dienen der Replikation von Grösse und Position des Implantats im Arbeitsmodell. Die Erfassung kann mittels konventioneller oder digitaler Abformung auf Implantat- oder Abutmentebene erfolgen. Die Genauigkeit der übertragenen Daten ist entscheidend für die Herstellung eines präzisen Modells für die Prothesenfertigung.

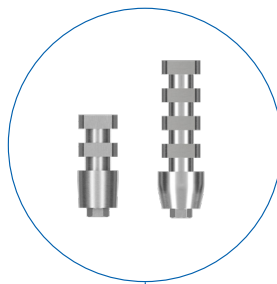
Implantatebene

Geschlossene Abformung



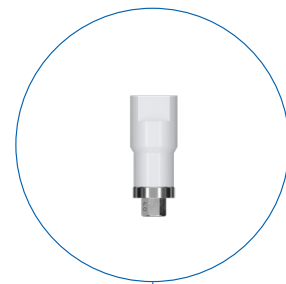
Für den Einmalgebrauch (Aluminium) oder Mehrfachgebrauch (Titan)
Erhältlich in zwei Höhen (8/12 mm)

Offene Abformung



Zylindrischer oder konischer Hals
Erhältlich 10 mm lang für den Einmalgebrauch (Aluminium) oder 16 mm lang für den Mehrfachgebrauch (Titan)

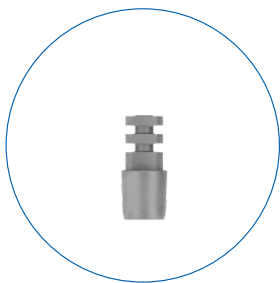
Scanabutment



Für Intraoral- und Laborscanner
Aus einem Stück, beschichtet, Edelstahl

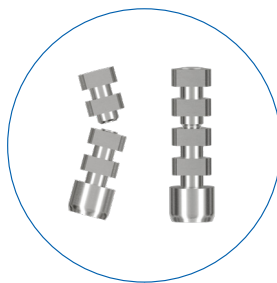
Abutmentebene

EASY Abutmentsystem



Snap-on-System
Zur Herstellung konventioneller Gipsmodelle bei Verwendung des EASY Abutmentsystems

VARIOfulti konventionell



Wiederverwendbare Abformkappen aus Titan mit eingebauter Sollbruchstelle
Zur Herstellung konventioneller Gipsmodelle bei der Versorgung mehrerer Zähne

VARIOfulti digital



Für Intraoral- und Laborscanner
Titan-Scanabutment mit integrierter Schraube

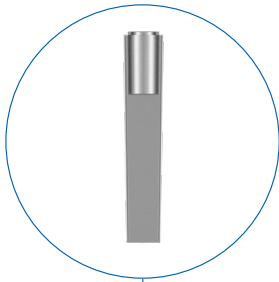
Analoge

Für eine effiziente Replikation der Implantatposition am Arbeitsmodell

Analoge werden bei der Herstellung des Arbeitsmodells verwendet. Analoge sind in Versionen für die Implantat- bzw. Abutmentebene erhältlich und **ermöglichen zuverlässig die Übertragung der Implantat- oder Abutmentposition auf das Arbeitsmodell.**

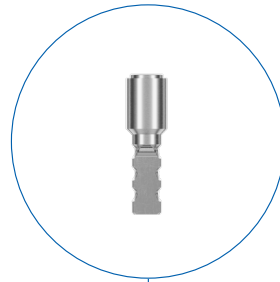
Implantatebene

Abnehmbar



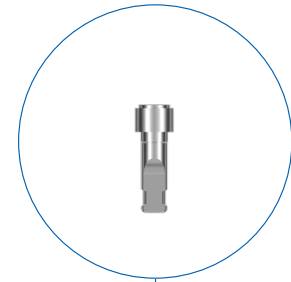
Titananalog, das nach der Bearbeitung eines konventionellen Gipsmodells abgenommen und ersetzt werden kann

Festsitzend



Titananalog, das nach der Bearbeitung eines konventionellen Gipsmodells fest verankert wird

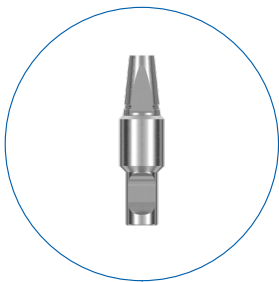
Digital



Titananalog für dualen Gebrauch bei digital gedruckten und konventionellen Gipsmodellen

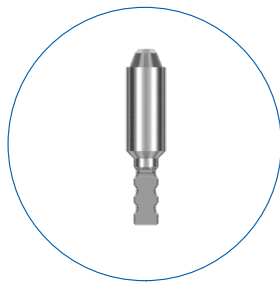
Abutmentebene

EASY Abutmentsystem



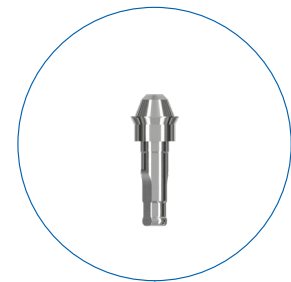
Zur Herstellung konventioneller Gipsmodelle bei Verwendung des EASY Abutmentsystems

VARIOmulti konventionell



Zur Herstellung konventioneller Gipsmodelle bei der Versorgung mehrerer Zähne

VARIOmulti digital



Zur Herstellung digital gedruckter Modelle bei der Versorgung mehrerer Zähne



Abutmentauswahl

Kurzleitfaden

Das Thommen Implantatsystem **bietet prothetische Lösungen für ein breites Spektrum klinischer Indikationen.** Dieser Kurzleitfaden enthält die beliebtesten Optionen für die tägliche Anwendung.

Zusätzliche Komponenten finden Sie in der Konfigurator-App (siehe Seite 2), im Produktkatalog oder wenden Sie sich an Ihren örtlichen Berater von Thommen Medical.

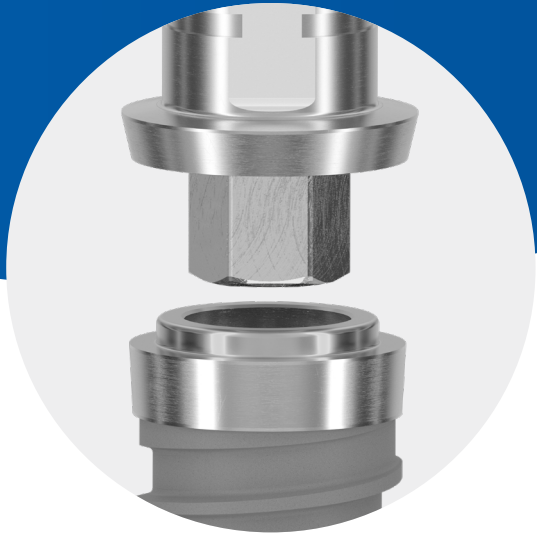
Unsere CAD/CAM-Bibliotheken für 3shape, DWOS und Exocad Dental CAD stehen hier zum Download bereit: <https://www.thommenmedical.com/de/ueber-uns/download-center>



Abutmentsystem	Material	Phase	
		 Temporär	 Definitiv
Gingivaformer, anpassbar*	Titan/PMMA	•	
VARIOtemp	Titan/Edelstahl	•	
VARIOflex	Titan/Titanlegierung/POM		•
Titanbasis für CAD/CAM	Titan/Titanlegierung		•
Dynamische Titanbasis	Titanlegierung		•
VARIOmulti**	Titan/Titanlegierung	•	•
Fräsabutment für CAD/CAM Typ II	Titan/Titanlegierung		•
EASY	Titan	•	•
ART	Zirkonium/Titanlegierung	•	•
ZEST LOCATOR®**	Titanlegierung		•
RETAIN Kugelanker**	Titan		•

*Nicht geeignet für Brückenversorgung

**Nicht geeignet für Einzelzahnversorgung



Hinweise zu den Materialien

Ti – Titanium

Zr – Zirkonium

POM – Polyoxymethylen

PMMA – Polymethylmethacrylat

Fixierung			Workflow		Seite
 Verschraubt	 Zementiert	 Abnehmbar	 Konventionell	 Digital	
•			•		12
•			•	•	12
•	•		•	•	13
•	•		•	•	13
•				•	14
•			•	•	15
	•	•		•	16
	•		•		16
	•		•		17
		•	•		17
		•	•		18

Gingivaformer, anpassbar



Temporär



Krone



Schraube



Konventionell



Fakten

- Abutmentkörper besteht aus Polymethylmethacrylat (PMMA), Verbindung besteht aus Titan
- Für Gewebekonditionierung und temporäre Versorgung
- Individualisierbar: Verwendung als adaptierter Gingivaformer nach Reduktion oder als Provisorium mit zusätzlichen Materialien (z. B. Acryl)



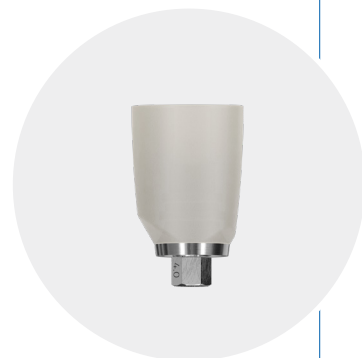
Vorteile

- ✓ Erzielung einer natürlichen und ästhetischen Zahnfleischkontur
- ✓ Material eignet sich für rasche Anpassungen in der Praxis



Zusätzliche Optionen

- VARIOtemp



VARIOtemp



Temporär



Krone



Brücke



Schraube



Konventionell



Digital



Fakten

- Für die provisorische Versorgung
- Für den digitalen Workflow – CAD/CAM-Bibliotheken stehen für die häufigsten Softwarearten zur Verfügung
- Kürzbare Höhe
- Makroretentionen geben verschiedene vordefinierte Abutmenthöhen an (H = 2.3/4/6/8/10/12 mm)
- Schliesst eine spezielle Modellerschraube ein



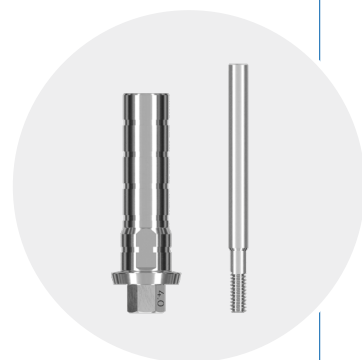
Vorteile

- ✓ Verlängerte Höhe (H = 12 mm) und einfaches Kürzen erlauben die Anpassung an verschiedene klinische Situationen
- ✓ Flexible Materialwahl
- ✓ Einfache Übertragung des ermittelten Emergenzprofils und der Kontur auf die endgültige Versorgung mit VARIOflex im digitalen Workflow

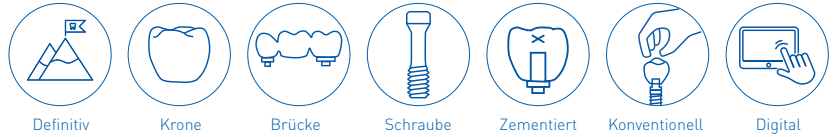


Zusätzliche Optionen

- Gingivaformer, anpassbar



VARIOflex



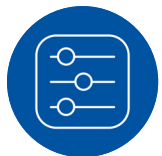
Fakten

- Für die endgültige Versorgung
- Für den digitalen Workflow – CAD/CAM-Bibliotheken stehen für die häufigsten Softwarearten zur Verfügung
- Kürzbare Höhe
- Makroretentionen geben verschiedene vordefinierte Abutmenthöhen an (H = 2.3/4/6/8/10/12 mm)
- Schliesst eine ausbrennbare Schutzkappe für den konventionellen Arbeitsablauf ein



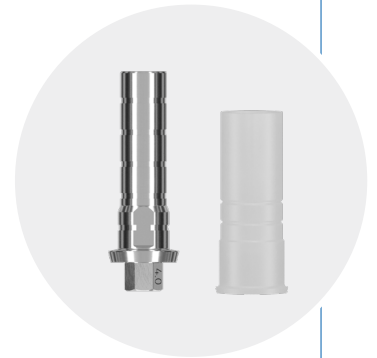
Vorteile

- ✓ Herstellung eines konsistenten Emergenzprofils und Gewebemanagement
- ✓ Verlängerte Höhe (H = 12 mm) und einfaches Kürzen erlauben die Anpassung an verschiedene klinische Situationen
- ✓ Flexible Materialwahl

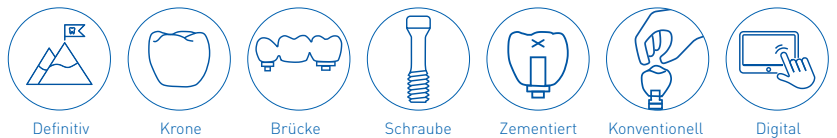


Zusätzliche Optionen

- Titanbasis für CAD/CAM (wenn keine Notwendigkeit der Höhenanpassung besteht)
- Dynamische Titanbasis (wenn ein abgewinkelter Schraubenkanal erforderlich ist)



Titanbasis für CAD/CAM



Fakten

- Optimiert für den digitalen Workflow – CAD/CAM-Bibliotheken stehen für die häufigsten Softwarearten zur Verfügung
- Feste Höhe (H = 5.2 mm) insbesondere für die Versorgung im Seitenzahnbereich geeignet
- Ausbrennbare Schutzkappe VARIOeco für einen konventionellen Arbeitsablauf erhältlich



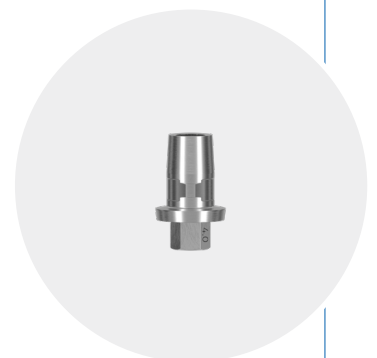
Vorteile

- ✓ Erzielung einer anatomischen Kronenkontur mit CAD/CAM-Herstellungstechniken
- ✓ Individualisiertes Emergenzprofil mit anatomischer Form
- ✓ Feste Höhe für die meisten klinischen Situationen geeignet

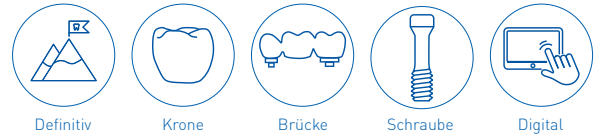


Zusätzliche Optionen

- VARIOflex
- Dynamische Titanbasis

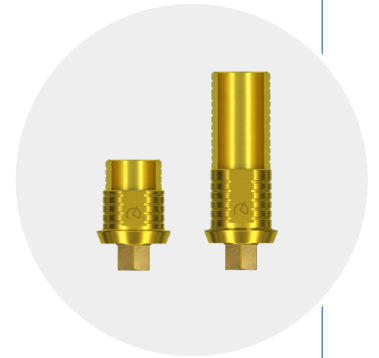
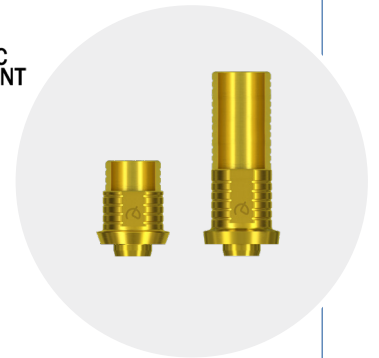


Dynamische Titanbasis



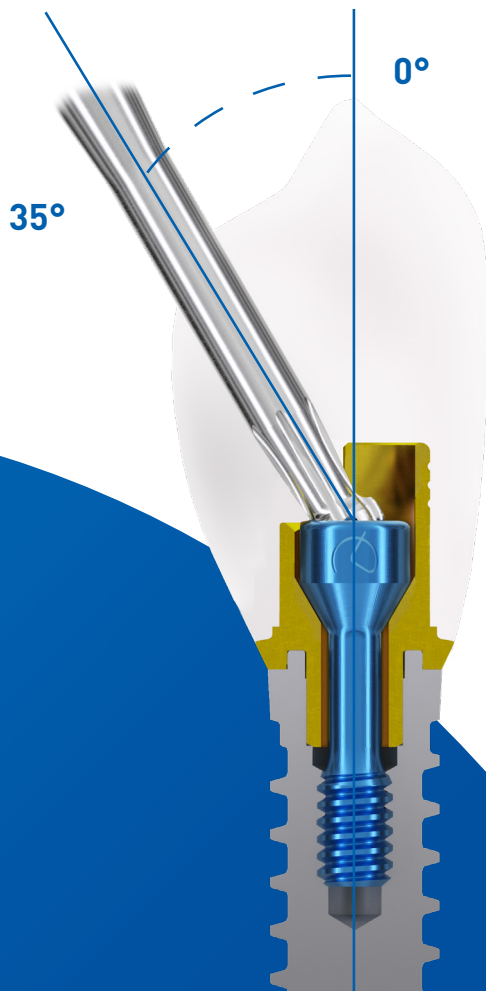
Fakten

- Unterstützt die digitale Herstellung eines abgewinkelten Schraubenkanals
- Abgewinkelter Schraubenkanal von bis zu 35°
- Dedizierte Schraube und dedizierter Schraubendreher
- Die Option des anpassbaren Schraubenkanals erlaubt einen kleineren Schraubenkanal mit grösserer Flexibilität und Stabilität der Suprastruktur
- CAD/CAM-Bibliotheken stehen für die häufigsten Softwarearten zur Verfügung



Vorteile

- ✓ So können verschraubte Lösungen auch in klinischen Situationen eingesetzt werden, die bisher nur mit einer zementierten Lösung versorgt werden konnten
- ✓ Besonders vorteilhaft für die Versorgung der Frontzähne



VARIOmulti



Temporär



Definitiv



Brücke



Full-Arch



Schraube



Konventionell



Digital



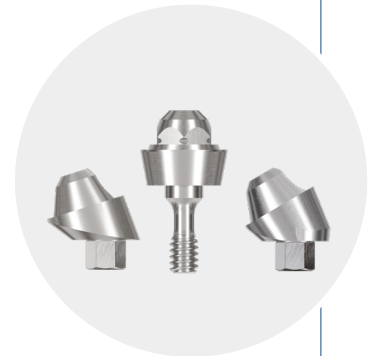
Fakten

- Für mehrgliedrige verschraubte Prothesen mit drei oder mehr Implantaten
- Verwandelt eine restaurative Plattform auf Implantatebene in eine Prothese auf Abutmentebene
- Kann Achsendivergenzen von bis zu 40° ausgleichen
- Erhältlich für alle Implantatdurchmesser, verwandelt die Verbindung in eine konsistente 4,8-mm-Prothetikplattform
- Die um 17° und 30° abgewinkelten Abutments schaffen ein Fundament für das Konzept der Sofortversorgung mit diagonal platzierten Implantaten
- Umfassendes Sortiment von Tertiärkomponenten für den digitalen und konventionellen Arbeitsablauf



Vorteile

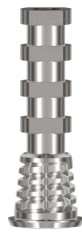
- ✓ Optimierte Suprastruktur je nach Implantattiefe und Gewebedicke dank mehrerer Halshöhen
- ✓ Abgewinkelte Abutments und konische Geometrie für spannungsfreien Sitz und präzise Passgenauigkeit der Prothetik
- ✓ Hohe Qualität der Prothetik dank individuell ausgewählter Originalkomponenten



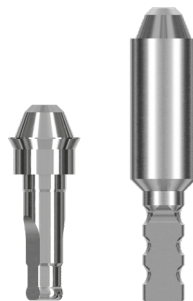
VARIOmulti-Komponenten



Titanbasis



Provisoriumskappe



Analoga



Schutzkappe



Abformkappe

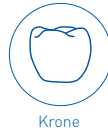


Scanabutments

Fräsabutment für CAD/CAM Typ II



Definitiv



Krone



Brücke



Schraube



Abnehmbar



Digital



Fakten

- Gibt Dentallaboren die Möglichkeit, angepasste Abutments intern herzustellen
- Kompatibel mit dem Medentika PreFace® Abutmenthalter
- CAD/CAM-Bibliotheken stehen für die häufigsten Softwarearten zur Verfügung



Vorteile

- ✓ Schnelle interne Herstellung: Gleichzeitige Bearbeitung von 6 Rohlingen
- ✓ Die hohe Qualität der angepassten Abutments bleibt mithilfe der originalen EVERGUARD® Verbindung erhalten
- ✓ Passt in den von Thommen Medical validierten digitalen Workflow



Zusätzliche Optionen

- Individuelle Fräslösungen an zugelassenen Thommen Medical Fräszentren



EASY



Temporär



Definitiv



Krone



Brücke



Zement



Konventionell



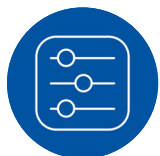
Fakten

- Separat oder als praktisches inklusives Restaurationsset erhältlich
- Mit einem umfassenden Sortiment an Tertiärkomponenten (Abformkappen, Provisoriumskappen, ausbrennbare Schutzkappen) für den konventionellen Arbeitsablauf
- Auch erhältlich als Emergenzprofil (e.p.) – Erweitertes Plattformdesign
- Erhältlich in mehreren Rand- und Konushöhen



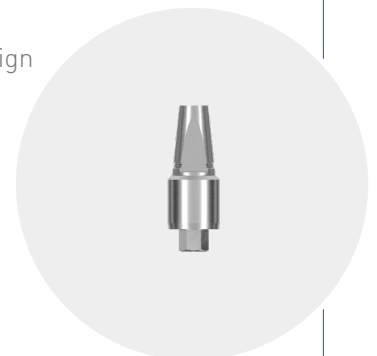
Vorteile

- ✓ Eine der kostengünstigsten Optionen für prothetische Versorgungen
- ✓ Erlaubt schnelle Abformung und provisorische Versorgung
- ✓ Eine einfache Lösung, die in verschiedenen klinischen Situationen einsetzbar ist
- ✓ Hohe klinische Sichtbarkeit für restaurative Arbeiten auf Abutmentebene

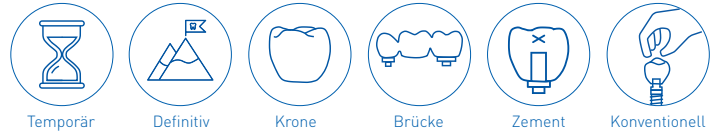


Zusätzliche Optionen

- Titanbasis für CAD/CAM
- VARIOflex



ART



Fakten

- Hergestellt aus leistungsfähigem keramischen Zirkoniumoxid
- Auch erhältlich als Schleifzylinderabutment



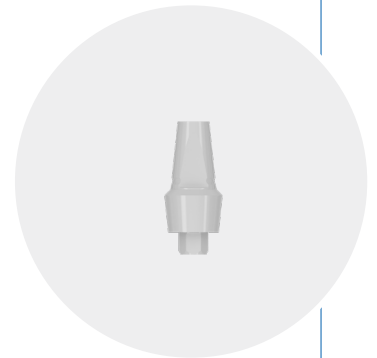
Vorteile

- ✓ Hohe Ästhetik ohne Verbindungsstelle aus Metall
- ✓ Reduzierte Möglichkeit des Durchscheinens von Gewebe bei sehr dünnem Zahnfleisch
- ✓ Individualisierbares Emergenzprofil durch Verblendung

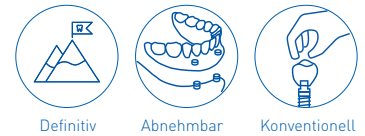


Zusätzliche Optionen

- Titanbasis für CAD/CAM
- VARIOflex



ZEST LOCATOR®



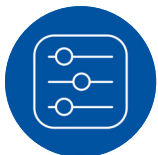
Fakten

- Ein widerstandsfähiges Stegbefestigungssystem für an Implantaten befestigten mobilen Zahnersatz
- Kombination aus Innen- und Aussenretention
- Mit Ersatz-Retentionseinsätzen kann ein Implantat mit bis zu 10° Divergenz (20° zwischen Implantaten) wiederhergestellt werden
- Für um 10° bis 20° (40° zwischen zwei Implantaten) divergierende Implantate kann aus einem umfangreichen Sortiment an Ersatzelementen gewählt werden



Vorteile

- ✓ Einfaches Einsetzen des Zahnersatzes für den Patienten ohne Notwendigkeit der präzisen Ausrichtung der Befestigungskomponenten
- ✓ Starker Halt durch das duale Retentionssystem
- ✓ Einfache Pflege und niedrige Prothetikskosten



Zusätzliche Optionen

- RETAIN Kugelanker (für den Ersatz einer Versorgung mit bestehenden Kugelattachments)



RETAIN Kugelanker



Definitiv



Abnehmbar



Konventionell



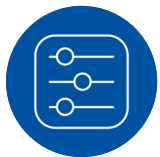
Fakten

- Ein widerstandsfähiges Befestigungssystem mit Kugelanker für an Implantaten befestigten mobilen Zahnersatz
- Die universelle Kugelgeometrie (2,25 mm) bietet Kompatibilität mit den meisten retentiven Matrizen und Materialien (z. B. Dalla Bona®, Tima®, Suprasnap® oder Ecco®)
- Verschiedene Materialien können für die Halteelemente verwendet werden (Gold, Titan oder Kunststoff)
- Erhältlich in zwei Halshöhen (1.8/3.0 mm) für PF 4.0, 4.5 und 5.0



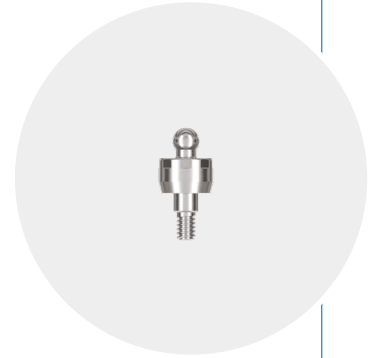
Vorteile

- ✓ Flexibilität für retentive Matrizen
- ✓ Einfache klinische und labortechnische Verfahren
- ✓ Niedrigere Prothetikskosten im Vergleich zu Stegversorgungen
- ✓ Hohe Patientenakzeptanz dank wählbarer Materialien



Zusätzliche Optionen

- ZEST LOCATOR®





Headquarters

Neckarsulmstrasse 28
2540 Grenchen | Switzerland
Telefon +41 61 965 90 20
Fax +41 61 965 90 21
info@thommenmedical.com
thommenmedical.com

Driven by science, not trends.